

SLO	SRB	SWE	TR	UA	ALB	BG	BOŠ	CN	AR
------------	------------	------------	-----------	-----------	------------	-----------	------------	-----------	-----------

POVEZOVANJE S RAČUNALNIKOM
Vstavite disk(e) v rezalnike.
Priključite dodatno napajanje.
Vključite računalnik. Povežite dokiralo na poslasto na USB-priključek računalnika.
Vključite dokiralo na poslasto s stikalom ON/OFF na zadnji strani.
Za dodatno hlajenje vključite ventilator s stikalom ON/OFF ventilatorja.
Izvedla se bo samodejna namestitvev.
Zunanji gonilnik niso potrebni.
Inicijalizirate in formatirate nove(je) disk(ove) v Upravljanju diskov (glej sliko 3).

KLONIRANJE
Kapaciteta ciljne naprave mora biti enaka ali večja kot kapaciteta izvorne naprave.
Vstavite izvorni disk v rezo „M.2 Source“ in 1 – 3 ciljne diske u „NVMe Target“ slotove.
Priloženi AC/DC-adapter priključite na dokiralo na omarje.
Vključite dock s stikalom ON/OFF in počakajte 10 sekund.
Ne priključite docka na USB-priključek računalnika.
Za dodatno hlajenje vključite ventilator s stikalom ON/OFF ventilatorja.
Pritisnite gumb za kloniranje (približno 3 sekunde), dokler LED s oznako 25% ne začne utripati.
Proces kloniranja označujejo 4 LED-luči (25% do 100%), po završetku kloniranja sve LED-luči (25% do 100%), po končanem kloniranju vse stalno svetijo.

ERASE (funkcija brisanja vsebine diskov)
Povežite poljubno število NVMe diskov, ki jih želite izbrisati.
S tankim predmetom v obliki igle pritisnite gumb ERASE (približno 3 sekunde) – začne se brisanje podatkov na diskih.
LED-indikacija se bo postopoma zniževala od 100% do popolnega ugašanja vseh LED-luči.
Ko se vse LED-luči (25%–100%) ugasnejo, so vse vsebine diskov trajno izbrisane.

Po končanem postopku je treba diske ponovno inicializirati in formatirati v Upravljanju diskov.

INFO
Uporabljena čipovja podpirajo le NVMe diske.
Ce je ciljni disk (Target) večji od izvornega diska (Source), bo preostali prostor na ciljnem disku ostal neprizvelen.
Neprizveli prostor je mogoče upravljati v Upravljanju diskov v Windows.
Po kloniranju imajo vsi diski enak ID, če se nato hkrati povežejo z računalnikom.
Windows izklopi klonirane diske. Izključene diske je mogoče v Upravljanju diskov v Windows prekloniti nazaj v online način.
Dokiralo na poslasto je opremljena s skupnim USB-vmesnikom 40Gbps. Zaradi tega lahko vsak rezo deluje neodvisno s hitrostjo prenosa podatkov, ki ustreza eni PCIe-poti – hitrost 16Gbps.

POVEZIVANJE NA PC
Ubaci disk(ove) u slot.
Povežite dodatno napajanje.
Uključti računar. Poveži dok stanicu sa USB portom računara.
Uključiti dok stanicu prekidačem ON/OFF na poleđini.
Za dodatno hlađenje uključite ventilator prekidačem ON/OFF ventilatorja.
Obavice se automatska instalacija. Nisu potrebni eksterni drajveri.
Inicijaliziraju i formatiraju nove(je) disk(ove) u Upravljanju diskova (vidi sliku 3).

KLONIRANJE
Kapacitet ciljnog diska mora biti isti ili veći od kapaciteta izvornog diska.
Ubaci izvorni disk u „M.2 Source“ slot i 1 – 3 ciljne diske u „NVMe Target“ slotove.
Priloženi AC/DC adapter poveži sa dok stanicom i mrežom.
Uključiti dock prekidačem ON/OFF i sačekaj 10 sekundi.
Ne poveži dock sa USB portom računara.
Za dodatno hlađenje, uključite ventilator prekidačem ON/OFF ventilatorja.
Pritisni dugme za kloniranje (oko 3 sekunde), dok LED sijalica sa oznakom 25% ne počne da trepeće.
Proces kloniranja označavaju 4 LED sijalice (25% do 100%), po završetku kloniranja sve LED sijalice svetle kontinuirano.

ERASE (funkcija brisanja sadržaja diskova)
Poveži proizvoljan broj NVMe diskova koje želiš da obrišeš.
Tanjim predmetom nalk igli pritisni ERASE dugme (oko 3 sekunde) – pokreće brisanje podataka na diskovima.
LED indikacija će se postepeno spuštati od 100% dok svi diodovi ne ugase.
Kada svi diodovi (25%–100%) ugase, sav sadržaj diska je trajno izbrisan.
Nakon završetka, diskove je potrebno ponovo inicijalizovati i formatirati u Upravljaču diskova.

INFO
Korišćeni čipset podržava samo NVMe diske.
Ako je ciljni disk (Target) veći od izvornog NVMe-diskar, preostali prostor na ciljanom disku ostaje nealokiran.
Nealokirani prostor se može upravljati u Upravljaču diskova u Windows-u.
Nakon kloniranja, svi diskovi imaju isti ID, ako se zatim istovremeno povežu sa računarom, Windows će isključiti klonirane diskeove.
Isključene diskeove možete vratiti u on-line način u Upravljaču diskova u Windows u.
Dok stanica je opremljena ukupnim USB interfejsom od 40Gbps.
Zahvaljujući tome, svaki slot može raditi nezavisno brzinom prenosa podataka koja odgovara jednoj PCIe liniji – 16Gbps.

ANSLUTNING TILL EN PC
Sätt in disken/diskarna i slitsarna.
Anslut den extra strömkällan.
Uključti računar. Poveži dok stanicu sa USB portom računara.
Uključiti dok stanicu prekidačem ON/OFF na poleđini.
För extra kylning, slå på fläkten med ON/OFF-strömbrytaren på baksidan.
För ytterligare kylning, slå på fläkten med ON/OFF-strömbrytaren för fläkten.
En automatisk installation görs.
Inga externa drivrutiner behövs.
Initiera och formatera den nya disken/diskarna i Diskhantering (se bild 3).

KLONIRANJE
Maldiskens kapacitet måste vara lika med eller större än källdiskens kapacitet.
Sätt in källdisken i „NVMe Source“-slitsen och 1 – 3 måldiskar i „NVMe Target“-slitsarna.
Priložen AC/DC adapter poveži sa dok stanicom i mrežom.
Uključiti dock prekidačem ON/OFF i sačekaj 10 sekundi.
Ne poveži dock sa USB portom računara.
Za dodatno hlađenje, uključite ventilator prekidačem ON/OFF ventilatorja.
Pritisni dugme za kloniranje (oko 3 sekunde), dok LED sijalica sa oznakom 25% ne počne da trepeće.
Proces kloniranja označavaju 4 LED sijalice (25% do 100%), po završetku kloniranja sve LED sijalice svetle kontinuirano.

ERASE (funktion för att radera diskens innehåll)
Anslut valfritt antal NVMe-diskar som du vill radera.
Tryck på ERASE-knappen med ett tunt nålklänning försmåll (ca 3 sekunder) – detta startar raderingen av data från diskarna.
LED-indikationen kommer gradvis sjunka från 100% tills alla lampor slöcknar.
När alla lampor (25%–100%) har slöcknat har allt innehåll på diskarna raderats permanent.
Efter avslutad process måste diskarna initialiseras och formateras igen i Diskhantering.

INFO
Det används chipsetet stödjer endast NVMe-diskar.
Om måldisken (Target) är större än källdisken (Source) kommer det återstående utrymmet att förbli oanvänt.
Det inre tilldelade utrymmet kan bli hanterat i Disk Hanterare i Windows.
Efter kloning har alla diskar samma ID, om de ansluts samtidigt till datorn, kommer Windows att avaktivera de klonade diskarna.
Avaktiverade diskar kan sättas online i Diskhantering i Windows.
Dokningsstationen är utrustad med ett totalt USB-gränssnitt på 40Gbps.
Detta gör att varje slits kan arbeta oberoende med dataöverföringshastighet motsvarande en PCIe-linje – 16Gbps.

ПІДКЛЮЧЕННЯ ДО ПК
Вставте диск(и) у слоти.
Підключіть додаткове живлення.
Увімкніть комп'ютер. Підключіть док-станцію до USB-порту ПК.
Увімкніть док-станцію за допомогою перемикача ON/OFF на задній панелі.
Для додаткового охолодження увімкніть вентилятор за допомогою перемикача ON/OFF вентилятора.
Відбудуйте автоматичне встановлення.
Зовнішні драйвери не потрібні.
Ініціалізуйте та відформатуйте новий диск(и) у Керуванні дисками (див. рисунок 3).

KLONIRANJE
Емність цільового диска має бути такою ж або більшою, ніж емність вихідного диска.
Вставте вихідний диск у слот „NVMe Source“ та 1 – 3 цільові диски у слоти „NVMe Target“.
Priložen AC/DC adapter poveži sa dok stanicom i mrežom.
Uključiti dock prekidačem ON/OFF i sačekaj 10 sekundi.
Ne poveži dock sa USB portom ПК.
Для додаткового охолодження увімкніть вентилятор за допомогою перемикача ON/OFF вентилятора.
Натисніть кнопку клонування (приблизно 3 секунди), поки не почне блимати світлодіод із позначкою 25%.
Процес клонування індикують 4 світлодіоди (25% до 100%), після завершення клонування всі світлять постійно.

ERASE (функция стирания вмісту дисків)
Підключіть будь-яку кількість NVMe дисків, які потрібно стерти.
Тонким голководним предметом натисніть кнопку ERASE (приблизно 3 секунди) – почнеться стирання даних дисків.
Індикація LED буде поступово зменшуватись від 100% до повного згасання всіх світлодіодів.
Як тільки всі світлодіоди (25%–100%) згаснуть, весь вміст дисків буде безповоротно стертий.
Після завершення необхідно знову ініціалізувати та відформатувати диски в Керуванні дисками.

ІНФОРМАЦІЯ
Використаний чипсет дозволяє використовувати лише NVMe диски.
Якщо цільовий диск більший (Target) за вихідний (Source), залишковий простір залишиться не розподіленим.
Нерозподілений простір можна керувати в Керуванні дисками у Windows.
Після клонування всі диски мають однаковий ID, і якщо їх одночасно підключити до ПК, Windows вимкне клоновані диски.
Вимкнені диски можна перевести в режим online у Керуванні дисками.

Док-станція оснащена інтерфейсом USB 40Gbps. Завдяки цьому кожен слот може працювати незалежно зі швидкістю передачі даних, що відповідає одній PCIe лінії – 16Gbps.

СВЪРЪЗВАНЕ КЪМ ПК
Поставте диска(овете) в слотовете.
Свържете допълнително захранване.
Включете компютъра. Свържете докинг станцията с USB порта на компютъра.
Uključiti dock stanicu prekidačem ON/OFF na zadnjoj strani.
Za dodatno hlađenje uključite ventilator pomoću prekidača ON/OFF ventilatorja.
Automatski se instalira i formatiraju novi disk(ove) u Upravljanju diskova (vidi sliku 3).

KLONIRANJE
Kapacitetът на целевия диск трябва да е равен или по-голям от този на изходния диск.
Поставте изходния диск в слота „NVMe Source“ и 1 – 3 целеви диска в слотовете „NVMe Target“.
Priložen AC/DC adapter poveži se dok stanicom i mrežom.
Uključite dock pomoću prekidača ON/OFF i sačekajte 10 sekundi.
Ne povezujeite dok s USB portom računara.
Za dodatno hlađenje uključite ventilator pomoću prekidača ON/OFF ventilatorja.
Pritisnite dugme za kloniranje (otprilike 3 sekunde), dok LED dioda označena s 25% ne počne treptati.
Natisnete dugme za kloniranje (oko 3 sekundi), dokako svetloдиодът с означение 25% започне да мига.

Процест на клониране се индикира от 4 светодиода (от 25% до 100%), след завършване всички светят постоянно.

ERASE (функция брисаня sadržaja diskova)
Poveži bilo koji broj NVMe diskova koje želite izbrisati.
S tankim predmetom u obliku igle pritisnite dugme ERASE (otprilike 3 sekunde).
LED indikacija će se postepeno smanjivati od 100% dok sve diode potpuno ne ugase.
Kada sve diode ugase (25%–100%), sav sadržaj diska je trajno izbrisan.
Nakon završetka diske je potrebno ponovo inicijalizirati i formatirati u Upravljanju diskova.

INFO
Korišteni čipset omogućava rad samo NVMe diska.
Ako je ciljni disk (Target) veći od izvornog diska (Source), preostali prostor na ciljnomo disku ostat će neraspoređen.

ІНФОРМАЦІЯ
Исползванный чипсет поддържa само NVMe дискове.
Ако целевият диск (Target) е по-голям от изходния (Source), оставащото място ще остане неразпределено.
Неразпределено място може да се управлява в „Disk Management“ във Windows.
След клониране всички дискове имат едно и също ID, ако се свържат едновременно към компютъра, Windows ще изключи клонираните дискове.
След клониране дискове могат да се активират в онлайн режим чрез Управление на дискове в Windows.
Докинг станцията е снабдена с общ USB интерфейс от 40Gbps.
Това позволява всеки слот да работи независимо със скорост на трансфер на данни, съответстваща на една PCIe линия – 16Gbps.

POVEZOVANJE SA RAČUNAROM
Umetnite disk(ove) u slotove.
Priključite dodatno napajanje.
Uključite računar. Povežite dok stanicu s USB portom računara.
Uključite dok stanicu prekidačem ON/OFF na zadnjoj strani.
Za dodatno hlađenje uključite ventilator pomoću prekidača ON/OFF ventilatorja.
Automatski se instalacija će se izvršiti.
Nisu potrebni vanjski drajveri.
Novi disk(ove) inicijalizirajte i formatirajte u Upravljanju diskova (vidi sliku 3).

KLONIRANJE
Kapacitet ciljnog diska mora biti isti ili veći od kapaciteta izvornog diska.
Umetnite izvorni disk u slot „NVMe Source“ i 1 – 3 ciljna diska u slotove „NVMe Target“.
Priložen AC/DC adapter poveži se s dok stanicom i mrežom.
Uključite dock pomoću prekidača ON/OFF i sačekajte 10 sekundi.
Ne povezujeite dok s USB portom računara.
Za dodatno hlađenje uključite ventilator pomoću prekidača ON/OFF ventilatorja.
Pritisnite dugme za kloniranje (otprilike 3 sekunde), dok LED dioda označena s 25% ne počne treptati.

ERASE (функция брисаня sadržaja diskova)
Poveži bilo koji broj NVMe diskova koje želite izbrisati.
S tankim predmetom u obliku igle pritisnite dugme ERASE (otprilike 3 sekunde).
LED indikacija će se postepeno smanjivati od 100% dok sve diode potpuno ne ugase.
Kada sve diode ugase (25%–100%), sav sadržaj diska je trajno izbrisan.
Nakon završetka diske je potrebno ponovo inicijalizirati i formatirati u Upravljanju diskova.

INFORMACIJA
Исползванный чипсет поддържa само NVMe дискове.
Ако целевият диск (Target) е по-голям от изходния (Source), оставащото място ще остане неразпределено.
Неразпределено място може да се управлява в „Disk Management“ във Windows.
След клониране всички дискове имат едно и също ID, ако се свържат едновременно към компютъра, Windows ще изключи клонираните дискове.
След клониране дискове могат да се активират в онлайн режим чрез Управление на дискове в Windows.
Докинг станцията е снабдена с общ USB интерфейс от 40Gbps.
Това позволява всеки слот да работи независимо със скорост на трансфер на данни, съответстваща на една PCIe линия – 16Gbps.

POVEZOVANJE SA RAČUNAROM
Umetnite disk(ove) u slotove.
Priključite dodatno napajanje.
Uključite računar. Povežite dok stanicu s USB portom računara.
Uključite dok stanicu prekidačem ON/OFF na zadnjoj strani.
Za dodatno hlađenje uključite ventilator pomoću prekidača ON/OFF ventilatorja.
Automatski se instalacija će se izvršiti.
Nisu potrebni vanjski drajveri.
Novi disk(ove) inicijalizirajte i formatirajte u Upravljanju diskova (vidi sliku 3).

KLONIRANJE
Kapacitet ciljnog diska mora biti isti ili veći od kapaciteta izvornog diska.
Umetnite izvorni disk u slot „NVMe Source“ i 1 – 3 ciljna diska u slotove „NVMe Target“.
Priložen AC/DC adapter poveži se s dok stanicom i mrežom.
Uključite dock pomoću prekidača ON/OFF i sačekajte 10 sekundi.
Ne povezujeite dok s USB portom računara.
Za dodatno hlađenje uključite ventilator pomoću prekidača ON/OFF ventilatorja.
Pritisnite dugme za kloniranje (otprilike 3 sekunde), dok LED dioda označena s 25% ne počne treptati.

Процест на клониране се индикира от 4 светодиода (от 25% до 100%), след завършване всички светят постоянно.

الاتصال بجهاز كمبيوتر
أدخل القرص (أو الأقراص) في الفتحات.
قم بتوصيل مصدر الطاقة الإضافي.
Vključite računar. Povežite dok stanicu s USB portom računara.
Uključite dok stanicu prekidačem ON/OFF na zadnjoj strani.
Za dodatno hlađenje uključite ventilator pomoću prekidača ON/OFF ventilatorja.
Automatski se instalacija će se izvršiti.
Nisu potrebni vanjski drajveri.
Novi disk(ove) inicijalizirajte i formatirajte u Upravljanju diskova (vidi sliku 3).

الاستنساخ
يجب أن تكون سعة القرص الهدف مساوية أو أكبر من سعة قرص المصدر.
أدخل قرص المصدر في فتحة M.2 Source و القرص الهدف في فتحة M.2 Target.
Priložen AC/DC adapter poveži se s dok stanicom i mrežom.
Uključite dock pomoću prekidača ON/OFF i sačekajte 10 sekundi.
Ne povezujeite dok s USB portom računara.
Za dodatno hlađenje uključite ventilator pomoću prekidača ON/OFF ventilatorja.
Pritisnite dugme za kloniranje (otprilike 3 sekunde), dok LED dioda označena s 25% ne počne treptati.

ERASE (وظيفة مسح محتوى الأقراص)
Poveži bilo koji broj NVMe diska koje želite izbrisati.
S tankim predmetom u obliku igle pritisnite dugme ERASE (otprilike 3 sekunde).
LED indikacija će se postepeno smanjivati od 100% dok sve diode potpuno ne ugase.
Kada sve diode ugase (25%–100%), sav sadržaj diska je trajno izbrisan.
Nakon završetka diske je potrebno ponovo inicijalizirati i formatirati u Upravljanju diskova.

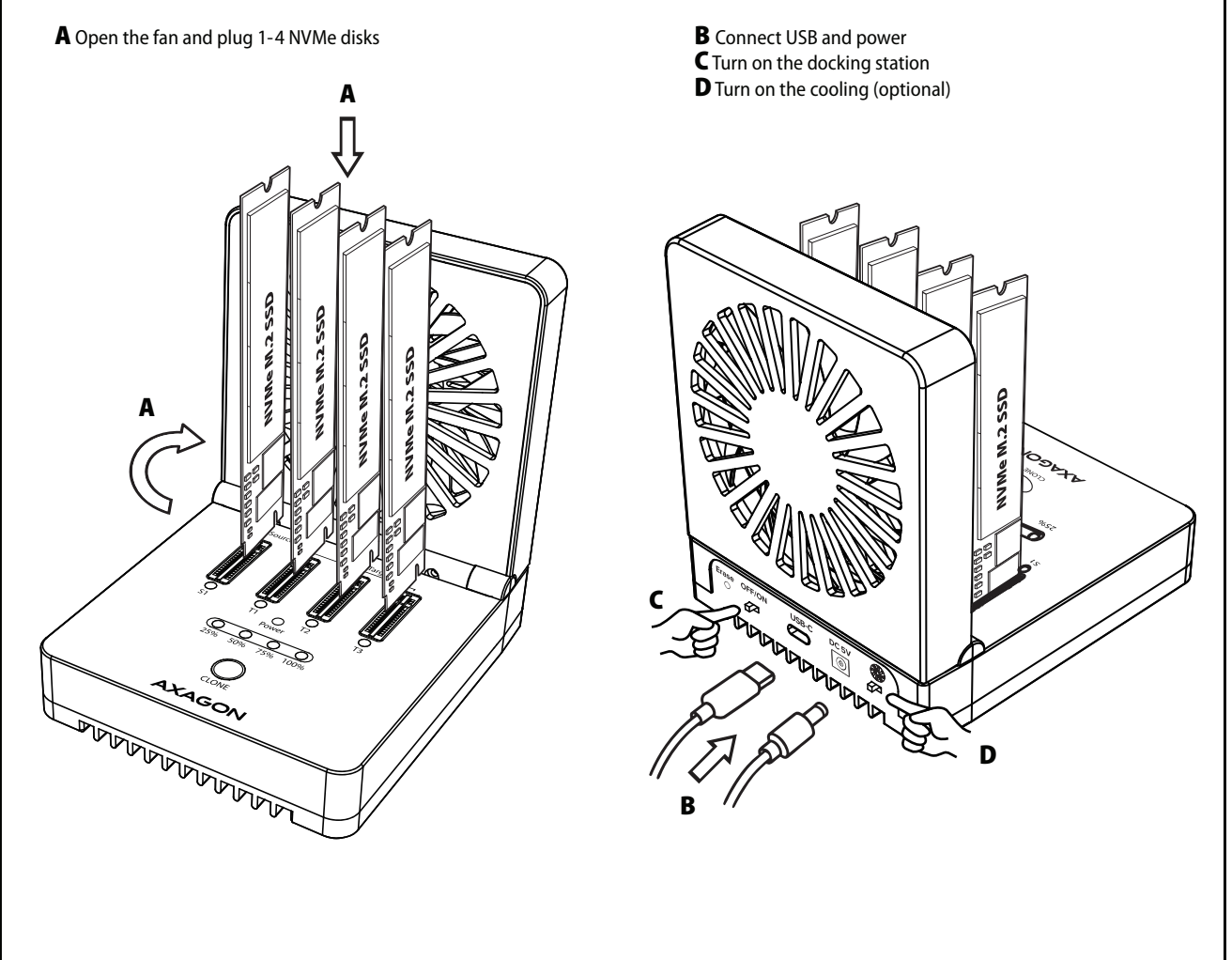
INFORMACIJA
Исползванный чипсет поддържa само NVMe дискове.
Ако целевият диск (Target) е по-голям от изходния (Source), оставащото място ще остане неразпределено.
Неразпределено място може да се управлява в „Disk Management“ във Windows.
След клониране всички дискове имат едно и също ID, ако се свържат едновременно към компютъра, Windows ще изключи клонираните дискове.
След клониране дискове могат да се активират в онлайн режим чрез Управление на дискове в Windows.
Докинг станцията е снабдена с общ USB интерфейс от 40Gbps.
Това позволява всеки слот да работи независимо със скорост на трансфер на данни, съответстваща на една PCIe линия – 16Gbps.

POVEZOVANJE SA RAČUNAROM
Umetnite disk(ove) u slotove.
Priključite dodatno napajanje.
Uključite računar. Povežite dok stanicu s USB portom računara.
Uključite dok stanicu prekidačem ON/OFF na zadnjoj strani.
Za dodatno hlađenje uključite ventilator pomoću prekidača ON/OFF ventilatorja.
Automatski se instalacija će se izvršiti.
Nisu potrebni vanjski drajveri.
Novi disk(ove) inicijalizirajte i formatirajte u Upravljanju diskova (vidi sliku 3).

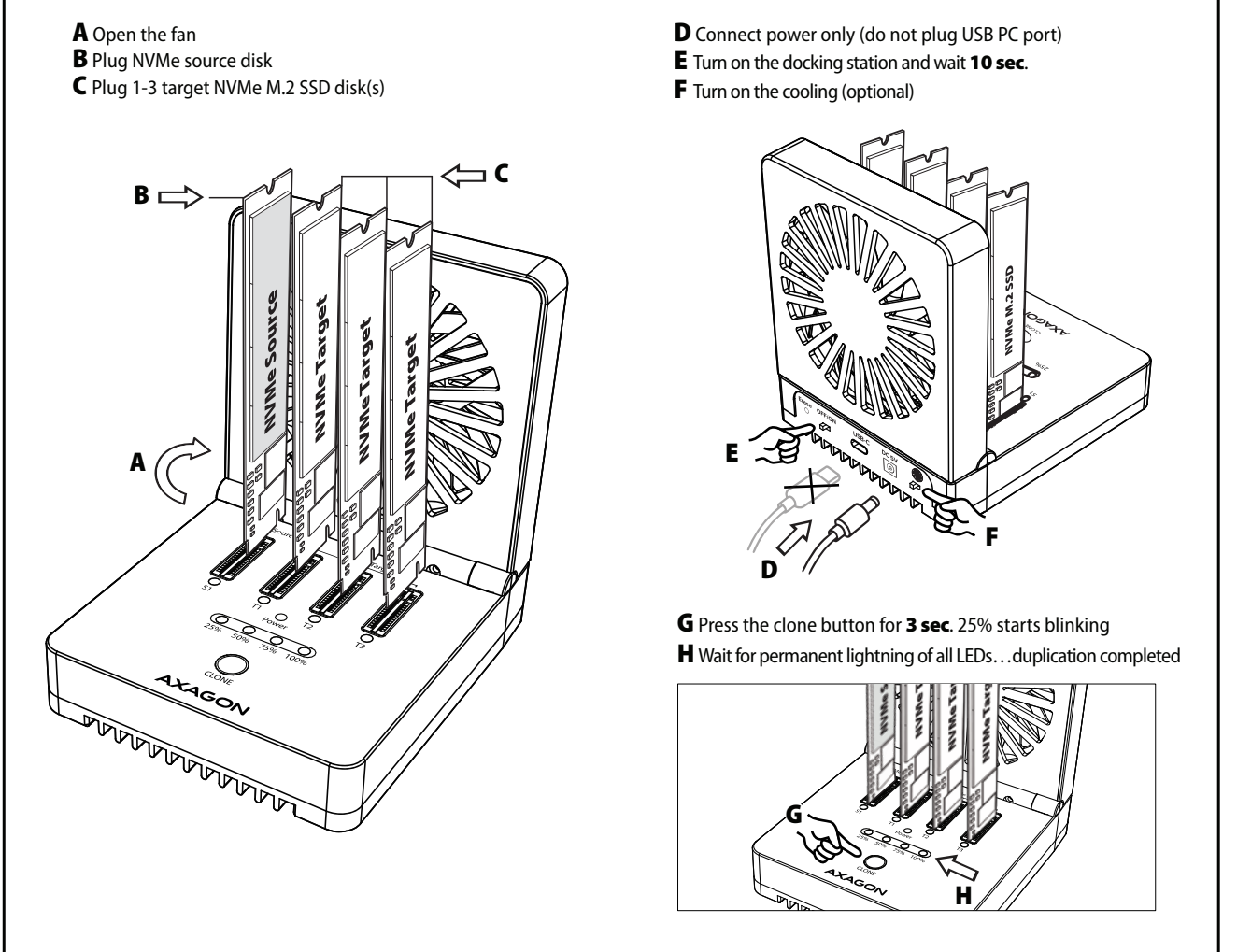
KLONIRANJE
Kapacitet ciljnog diska mora biti isti ili veći od kapaciteta izvornog diska.
Umetnite izvorni disk u slot „NVMe Source“ i 1 – 3 ciljna diska u slotove „NVMe Target“.
Priložen AC/DC adapter poveži se s dok stanicom i mrežom.
Uključite dock pomoću prekidača ON/OFF i sačekajte 10 sekundi.
Ne povezujeite dok s USB portom računara.
Za dodatno hlađenje uključite ventilator pomoću prekidača ON/OFF ventilatorja.
Pritisnite dugme za kloniranje (otprilike 3 sekunde), dok LED dioda označena s 25% ne počne treptati.

Процест на клониране се индикира от 4 светодиода (от 25% до 100%), след завършване всички светят постоянно.

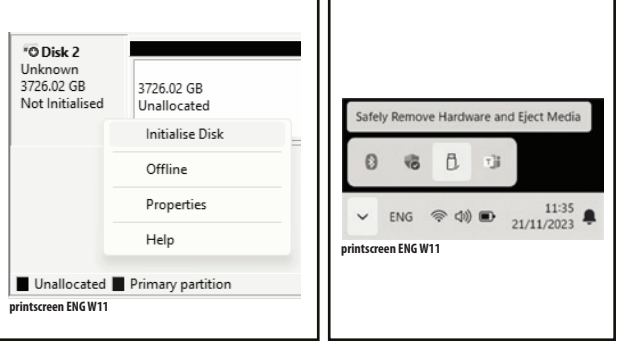
1. CONNECTING TO A PC



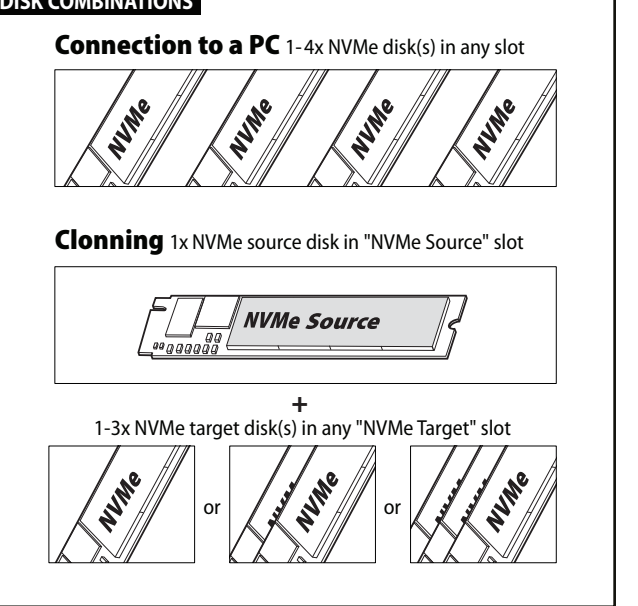
2. CLONE FUNCTION



3. INITIALIZE THE NEW DISK AND FORMAT IT IN DISK MANAGEMENT



DISK COMBINATIONS



TECHNICAL SPECIFICATION

