

AXAGON

QUICK GUIDE

multilanguage
revision 1.0

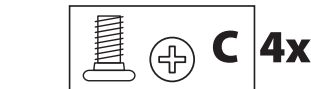
RHD-435



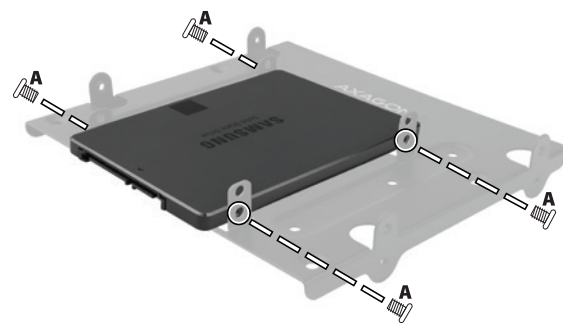
4x 2.5" SSD/HDD or 2x 2.5" SSD/HDD & 1x 3.5" HDD BRACKET into 5.25" BAY

- ENG Bracket for 2.5" & 3.5" disks into 5.25" bay
- CZ Rámeček pro 2.5" & 3.5" disky do 5.25" pozice
- DE Halterung für 2.5" & 3.5" Festplatten in 5.25" Schacht
- DK Beslag til 2.5" & 3.5" ind i 5.25" bås
- ESP Soporte para discos de 2.5" & 3.5" a puertos de 5.25"
- FIN Kiintolevykehikko 2.5" ja 3.5"-levyille 5.25"-telakkaan
- FR Support pour disques de 2.5" et 3.5" dans une baie de 5.25"
- GR Βάση για δίσκους 2.5" & 3.5" σε θέση 5.25"
- HR Držać za 2.5" & 3.5" diskove u 5.25" ležištu
- HU 2.5" & 3.5" merevlemez keret 5.25" helyre
- IT Staffa per dischi da 2.5" & 3.5" in alloggiamento da 5.25"
- NL Beugel voor 2.5" & 3.5" schijven naar 5.25" schijfpositie
- PL Uchwyt dla dysków 2.5" & 3.5" do slotu 5.25"
- PT Suporte para discos de 2.5" & 3.5" em compartimento de 5.25"
- RO Suport pentru discuri de 2.5" & 3.5" în locașul de 5.25"
- RU Крепление диска 2.5" и 3.5" для отсека на 5.25"
- SK Rámeček pre 2.5" & 3.5" disky do 5.25" pozície
- SWE Hållare för 2.5" & 3.5" hårddisk i 5.25" fack
- TR 5.25" yuvalı 2.5" & 3.5" diskler için kızak
- BG Скоба за 2.5" и 3.5" дискове в 5.25" отделение
- CN 可用于将2.5英寸和3.5英寸磁盘放入5.25英寸托架中的支架
- ARA حامل للأقرص مقاس 2.5 بوصة و 3.5 بوصة لفتحة بحجم 5.25 بوصة

PACKING CONTENT



A. 1x 2.5" HDD/SSD

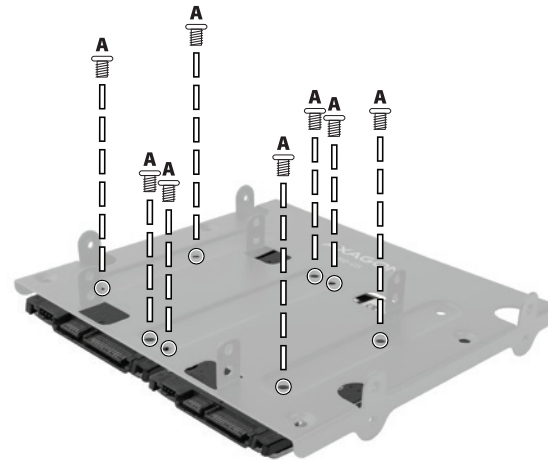


B. 2x 2.5" HDD/SSD



SUPPORT	
HDD	9.5mm ✓
SSD	7mm ✓
HDD	9.5mm ✗
HDD	9.5mm ✗

C. 2x 2.5" HDD/SSD





PRODUCT SUPPORT LINK

<http://axagon.eu/produkty/rhd-435#supportLinkGoal>

ENG | TECHNICAL SUPPORT | More information, FAQs, manuals and drivers can be found on the product page in the PRODUCT SUPPORT tab at www.axagon.eu. Nothing helped? Write to our technical support: support@axagon.cz.

CZ | TECHNICKÁ PODPORA | Více informací, FAQ, manuály a ovládací naleznete na stránce produktu v záložce PODPORA PRODUKTU na www.axagon.eu. Nic nepomohlo? Napište naši technické podpore support@axagon.cz.

DE | TECHNISCHE UNTERSTÜTZUNG | Weitere Informationen, FAQs, Handbücher und Treiber finden Sie auf der Produktseite auf der Registerkarte PRODUKTHILFE unter www.axagon.eu. Nichts hat geholfen? Schreiben Sie an unseren technischen Support: support@axagon.cz.

DK | TEKNISK SUPPORT | Mere information, ofte stillede spørgsmål, manualer og drivere findes på produktsiden i PRODUCT SUPPORT-fanen på www.axagon.eu. Intet hjulpet? Skriv til vores tekniske support: support@axagon.cz.

ESP | SOPORTE TÉCNICO | Mas Información, Preguntas frecuentes, manuales y drivers pueden ser encontrados en la página del producto en la pestaña de SOPORTE en www.axagon.eu. ¿No fue de ayuda? Escriba a nuestro soporte técnico: support@axagon.cz.

FIN | TEKNINEN TUKI | Lisätietoja, UKK, ohjekirjat ja ajurit löydät tuotesivun SUPPORT-välilehdeltä osoitteesta www.axagon.eu. Eikö mikään auttanut? Lähetä viesti tekniseen tukeemme osoitteeseen: support@axagon.cz.

FR | SUPPORT TECHNIQUE | Vous trouverez des informations complémentaires, des questions fréquemment posées, des manuels et des pilotes sur la page du produit sous l'onglet SUPPORT à l'adresse www.axagon.eu. Rien ne vous a aidé? Écrivez à notre support technique: support@axagon.cz.

GR | ΤΕΧΝΙΚΗ ΥΠΟΣΤΗΡΙΞΗ | Περισσότερες πληροφορίες, Συχνές ερωτήσεις, οδηγίες και drivere μπορείτε να βρείτε στην σελίδα του προϊόντος στην καρτέλα ΥΠΟΣΤΗΡΙΞΗ στο www.axagon.eu. Δεν βοηθήσα; Γράψτε στην τεχνική μας υποστήριξη: support@axagon.cz.

HR | TEHNIČKA PODRSKA | Više informacija, često postavljena pitanja, priručnici i upravljačke programe možete pronaći na stranici proizvoda pod tabom PODRSKA na www.axagon.eu. Ništa vam ne pomaže? Pišite našoj tehničkoj podršci: support@axagon.cz.

HU | TECHNIKAI TÁMOGATÁS | További információkért, GYIK kérdésekről, útmutatókért és illesztőprogramokért látogasson el a termék TÁMOGATÁS lapjára a www.axagon.eu oldalon. Nem segített? Írjon a technikai támogatási csapatunknak: support@axagon.cz.

IT | SUPPORTO TECNICO | Ulteriori informazioni, domande frequenti, manuali e driver sono disponibili nella pagina del prodotto nella scheda SUPPORTO all'indirizzo www.axagon.eu. Niente ti ha aiutato? Scrivi al nostro supporto tecnico: support@axagon.cz.

NL | TECHNISCHE ONDERSTEUNING | Meer informatie, veel gestelde vragen, handleidingen en stuurprogramma's zijn te vinden op de productpagina op het PRODUCT SUPPORT-tabblad op www.axagon.eu. Heeft niets geholpen? Schrijf naar onze technische ondersteuning: support@axagon.cz.

PL | POMOC TECHNICZNA | Więcej informacji, często zadawane pytania, instrukcje obsługi i sterowniki można znaleźć w stronie produktu w zakładce WSPARCIE PRODUKTU pod adresem www.axagon.eu. Nic nie pomogło? Napisz do naszej pomocy technicznej: support@axagon.cz.

PT | SUPORTE TÉCNICO | Mais informações, FAQs, manuais e drivers podem ser encontrados na página do produto no guia SUPORTE em www.axagon.eu. Não encontrou o que procura? Escreva para o nosso suporte técnico: support@axagon.cz.

RO | SUPORT TEHNIC | Mai multe informații, întrebări frecvente, manuale și drivere pot fi găsite pe pagina produsului în fila PRODUCT SUPPORT la www.axagon.eu. Nimic nu a ajutat? Scrieți asistenței noastre tehnice: support@axagon.cz.

RU | ТЕХНИЧЕСКАЯ ПОДДЕРЖКА | Дополнительную информацию, вопросы и ответы, руководства пользователей и драйверов можно найти на странице продукта во вкладке ПОДДЕРЖКА по адресу www.axagon.eu. Не нашли, что искали? Свяжитесь со специалистами нашей техподдержки: support@axagon.cz.

SK | TECHNICKÁ PODPORA | Viac informácií, FAQ, manuály a ovládací nájdete na stránke produktu v záložke PODPORA PRODUKTU na www.axagon.eu. Nic nepomohlo? Napište našej technickej podpore support@axagon.cz.

SWE | TEKNISK SUPPORT | Ytterligare information, vanliga frågor, manualer och drivrutiner finns på produktsidan under fliken PRODUCT SUPPORT på www.axagon.eu. Hjälpte det inte? Skriv till vår tekniska support: support@axagon.cz.

TR | TEKNİK DESTEK | Daha fazla bilgi, SSS, kullandığınız yazılım ve sürücü, www.axagon.eu adresindeki DESTEK sekmesinde yer alan ürün sayfasında bulunabilir. Bu bilgiler yardımcı olmadı mı? Teknik destek ekibimize iletişime geçin: support@axagon.cz.

BG | ТЕХНИЧЕСКА ПОДДРЪЖКА | Повече информация, често задавани въпроси (FAQ), ръководства и драйвери могат да бъдат открити на продуктова страница в полето ПОДДРЪЖКА на www.axagon.eu. Тази информация не Ви е помогнала? Пишете на специалитете ни по техническа поддръжка: support@axagon.cz.

CN | 技术支持 | 更多有用信息及常见问题解答, 手册和驱动程序可登录 www.axagon.eu 网页界面查询的 PRODUCT SUPPORT 选项卡。若您仍无帮助, 可发送电子邮件到 support@axagon.cz 寻求技术支持。

ARA | دعم فني | يمكن العثور على مزيد من المعلومات والأسئلة الشائعة والأدلة وبرامج التشغيل على صفحة المنتج في علامة التبويب الدعم في www.axagon.eu. لا شيء ساعدك؟ اكتب رسالة إلى الدعم الفني لدينا: support@axagon.cz.

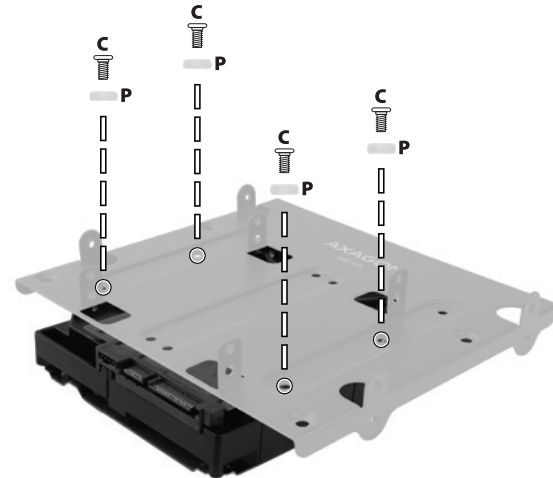
D. 1x 3.5" HDD



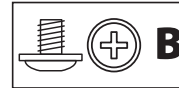
4x



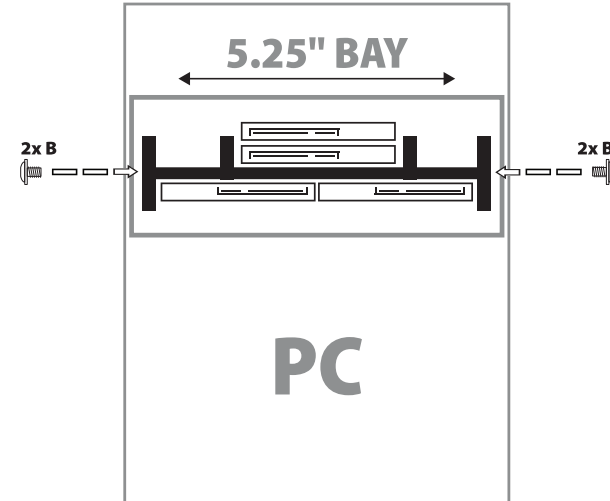
4x



INSTALLATION TO THE PC



4x



TECHNICAL SPECIFICATIONS

FIT INTO

Standard 5.25" drive bay

SUPPORTS

4x 2.5" HDD/SSD
up to 7 and 9.5 mm height
or
1x 3.5" HDD
& 2x 2.5" HDD/SSD
no limited height

MATERIAL

Black SECC

SIZE:

146 x 130 x 28 mm

WEIGHT:

130 g



© 2020 AXAGON | Vyrobc / Manufacturer: RealQ s.r.o. - Železná 5, 619 00 Brno, Czech Republic
All rights reserved. All text and pictorial materials contained in this document are protected by Copyright Act.
All marks indicated here are the registered trademarks of their appropriate owners.
Specifications are subject to change without prior notice.