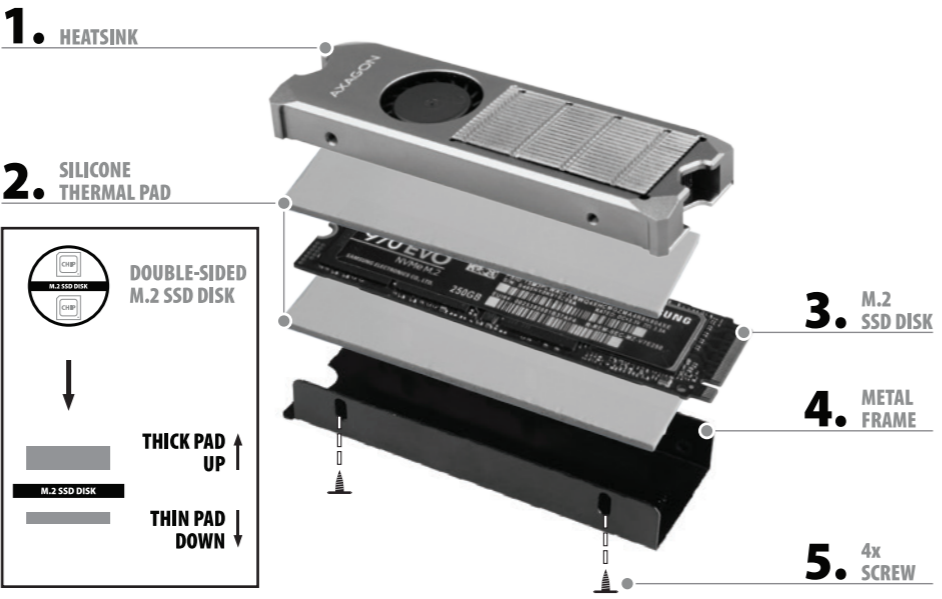




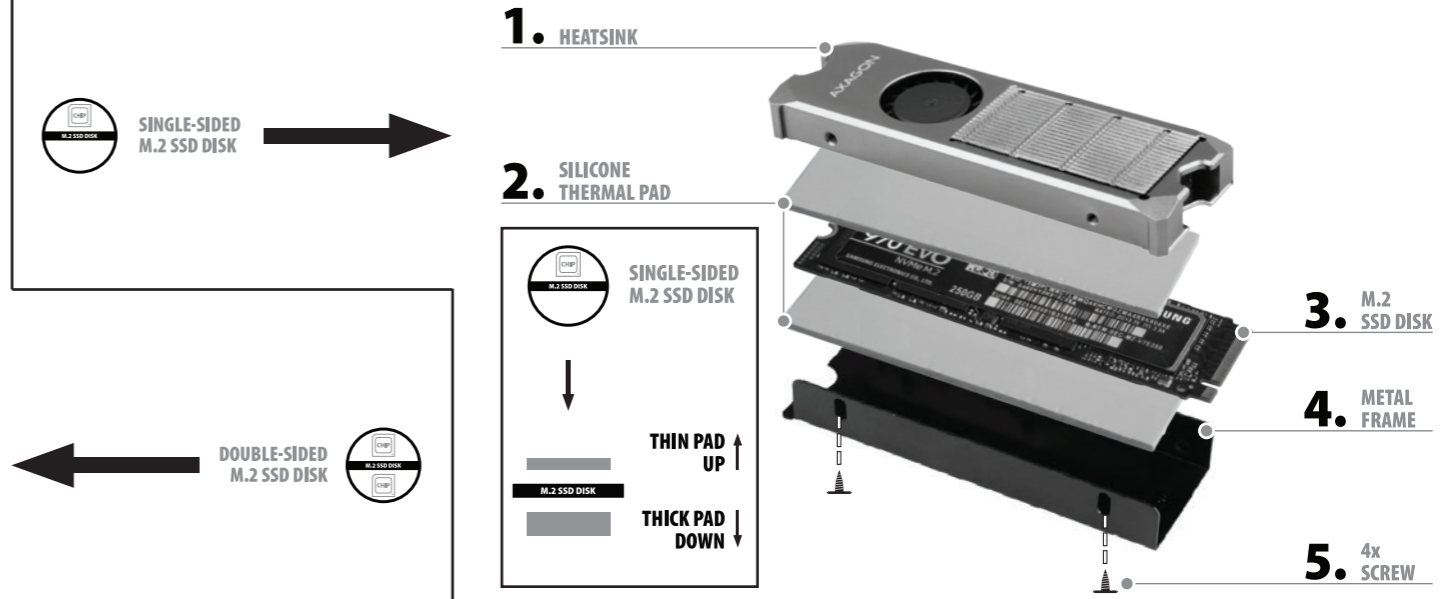
COPPER HEATSINK w/ FAN for M.2 SSD

- ENG Instructions for use (original)
- CZ Návod k použití (original)
- DE Gebrauchsanweisungen (Übersetzung)
- DK Brugsanvisning (translation)
- ESP Instrucciones de uso (traducción)
- FIN Käyttöohjeet (käännös)
- FR Instructions d'utilisation (traduction)
- GR Οδηγίες χρήσης (μετάφραση)
- HR Upute za korištenje (prijevod)
- HU Felhasználói kézikönyv (fordítás)
- IT Istruzioni per l'uso. (traduzione)
- NL Instructies voor gebruik (vertaling)
- PL Instrukcja użycia (tłumaczenie)
- PT Instruções de utilização (tradução)
- RO Instrucțiuni pentru utilizare (traducere)
- RU Инструкции по эксплуатации (перевод)
- NK Návod na použitie (preklad)
- SWE Användarinstruktioner (translation)
- TR Kullanım talimatları (tercüme)
- BG Инструкции за употреба (превод)
- CN 使用说明(翻译)
- ARA تعليمات الاستخدام (ترجمة)

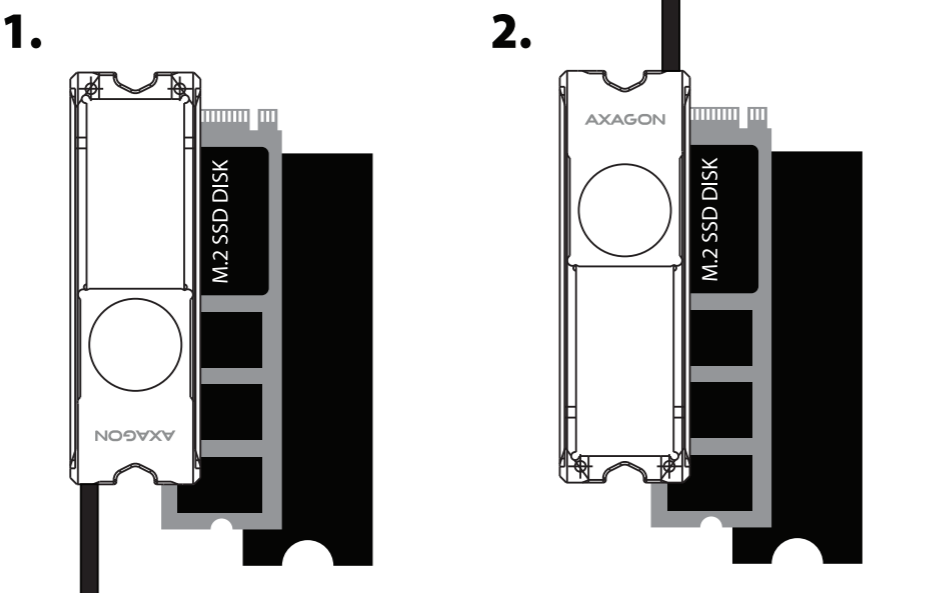
Mounting DOUBLE-SIDED M.2 SSD



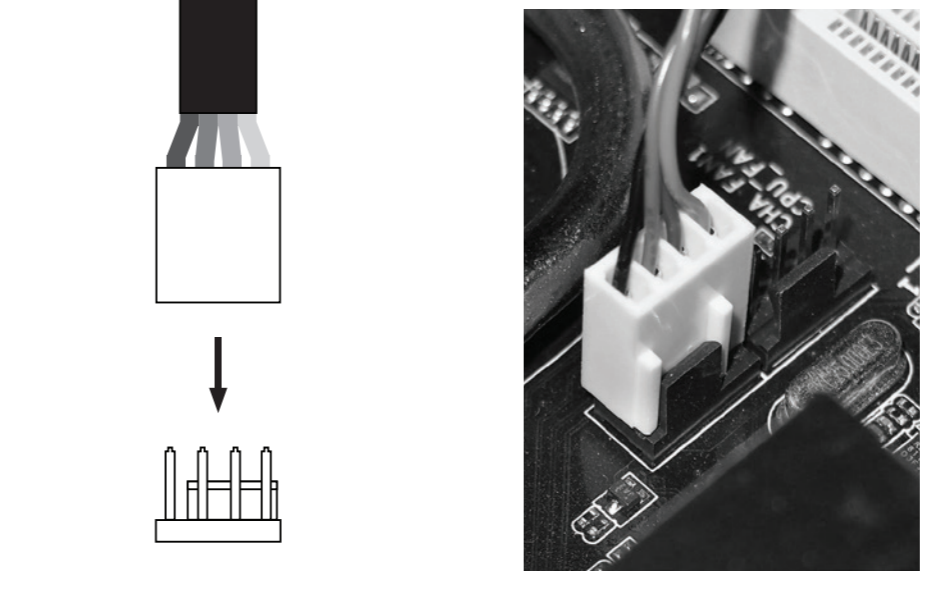
Mounting SINGLE-SIDED M.2 SSD



Heatsink orientation



FAN connection



Technical specifications

- SPECIFICATION:**
- Height: 12 mm
 - Reduce the temperature by up to 30°C
 - Fan with 4-pin connector on 38 cm long cable
- SUPPORTED DEVICES:**
- NVMe M.2 SSD disk
 - SATA M.2 SSD disk
 - Disk size: 22 x 80 mm
 - Single-sided M.2 SSD disk
 - Double-sided M.2 SSD disk

ENG TECHNICAL SUPPORT: More information, FAQs, manuals and drivers can be found on the product page in the PRODUCT SUPPORT tab at www.axagon.eu. Nothing helped? Write to our technical support: support@axagon.cz.

At the end of its service life, do not throw the product into household waste; take it to a collection point for electrical equipment recycling. For information about collection and recycling programmes in your country, contact your local authorities or the retailer who sold you the product.

CE EU declaration of conformity: The device complies with the harmonisation legislation of the European Union 2014/30/EU (EMC) and 2011/65/EU (RoHS). The complete EU declaration of conformity is available from the manufacturer.

Before using the product, the user is obliged to read the user instructions. The manufacturer disclaims any liability for damage that may occur due to improper use of the product or failure to follow the instructions contained herein. Product use other than specified must be consulted with the manufacturer.

Do not use the product in humid or explosive environments and near flammable substances.

CZ TECHNICKÁ PODPORA: Více informací, FAQ, manuály a ovládací naleznete na stránce produktu v záložce PODPORA PRODUKTU na www.axagon.eu. Nic nepomohlo? Napište naši technickou podporu support@axagon.cz.

Po skončení životnosti neodhazujte výrobek do domovního odpadu, ale odнесите jej na sběrné místo pro recyklaci elektrických zařízení. Informace o sběrných a recyklačních programech ve vaší zemi vám poskytnou místní úřady nebo prodejce, u kterého byl výrobek zakoupen.

CE EU PROHLÁŠENÍ O SHODĚ: Zařízení je ve shodě s harmonizačními právními předpisy Evropské unie 2014/30/EU (EMC) a 2011/65/EU (RoHS). Kompletní EU prohlášení o shodě je k nahlédnutí u výrobce.

Před použitím výrobku je uživatel povinen si prostudovat návod k použití. Výrobce se zřeká zodpovědnosti za škody, k nimž může dojít v důsledku toho, že výrobek bude používán způsobem, který není uvedený v tomto návodu. Liné použítí výrobku je nutno konzultovat s výrobcem.

Výrobek nepoužívejte ve vlhkém nebo výbušném prostředí a v blízkosti hořlavých látek.

DE TECHNISCHE UNTERSTÜTZUNG: Weitere Informationen, FAQs, Handbücher und Treiber finden Sie auf der Produktseite auf der Registerkarte PRODUKTHILFE unter www.axagon.eu. Nichts hat geholfen? Schreiben Sie an unseren technischen Support: support@axagon.cz.

Werfen Sie das Produkt am Ende seiner Lebensdauer nicht in den Hausmüll; bringen Sie es zu einer Sammelstelle für das Recycling von Elektrogeräten. Informieren Sie sich über Sammel- und Recyclingprogramme in Ihrem Land; erhalten Sie bei Ihren lokalen Behörden oder bei dem Händler, der Ihnen das Produkt verkauft hat.

CE EU-Konformitätserklärung: Das Gerät entspricht den Harmonisierungsgesetzen der Europäischen Union 2014/30/EU (EMC) und 2011/65/EU (RoHS). Die vollständige EU-Konformitätserklärung ist beim Hersteller erhältlich.

Der Benutzer ist verpflichtet, vor dem Gebrauch des Produkts die Gebrauchsanweisung zu lesen. Der Hersteller lehnt jede Haftung für Schäden ab, die durch unsachgemäßen Gebrauch des Produkts oder durch Nichtbeachtung der darin enthaltenen Anweisungen entstehen können. Eine andere als die angegebene Verwendung des Produkts muss mit dem Hersteller konsultiert werden.

Verwenden Sie das Produkt nicht in feuchten oder explosiven Umgebungen und nicht in der Nähe von entflammaren Substanzen.

DK TEKNISK SUPPORT: Mere information, ofte stillede spørgsmål, manualer og drivere findes på produktetsiden i PRODUKTSUPPORT-fanebladet på www.axagon.eu. Intet hjulpet? Skriv til vores tekniske support: support@axagon.cz.

Ved enden af dens livscyklus, skal du ikke smide produktet ud i skraldespanden; tag den til et indsamlingssted, som genbruger elektrisk udstyr. For mere information om indsamling og genbrugs programmer i dit land, kontakt de lokale myndigheder eller dem som solgte dig produktet.

CE EU deklarasjon av overensstemmelse: Enheden er i overensstemmelse med harmoniserings lovgivningen af den Europæiske Union 2014/30/EU (EMC) og 2011/65/EU (RoHS). Hele EU deklarasjonen af overensstemmelse er tilgængelig fra fabrikanten.

Før brug af produktet, er brugeren påkrævet af læse brugsmanualen. Fabrikanten fravegger sig alt ansvar for skade der kan ske ved forkert brug af produktet, eller ved at følge instruktioner heri forkert. Produkt brug ud over specificeret skal konsulteres med fabrikanten.

Brug ikke produktet i fugtige eller eksplosive miljøer og tæt ved brandbare substanser.

ESP SOPORTE TÉCNICO: Mas Información, Preguntas frecuentes, manuales y drivers pueden ser encontrados en la página del producto en la pestaña de SOPORTE DE PRODUCTO en www.axagon.eu. No fue de ayuda? Escriba a nuestro soporte técnico: support@axagon.cz.

Al final de su vida útil, no tire el producto en los desperdicios del hogar; Lévelo a un punto de recolección de equipos eléctricos para su reciclaje. Para información sobre programas de recolección y reciclaje en su país, contacte a sus autoridades locales o al distribuidor que le vendió el producto.

CE Declaración de conformidad de la UE: El dispositivo cumple con la legislación de armonización de la Unión Europea 2014/30/EU (EMC) and 2011/65/EU (RoHS). La declaración de conformidad de la UE completa se encuentra disponible desde el fabricante.

Antes de utilizar el producto, el usuario está obligado a leer las instrucciones de uso. El fabricante no se responsabiliza de los daños que se puedan ocurrir debido al uso inapropiado del producto o de la falta al seguir las instrucciones que figuran en el presente documento. Utilizar el producto para algo más aparte de lo especificado debe ser consultado con el fabricante.

No utilice el producto en ambientes húmedos o explosivos o cerca de sustancias inflamables.

FIN TUOTEIKKI: Lisätietoa, OIKEUS, ohjeikijät ja ajurit löydät tuotesivun TUOTEIKKI-välilehdestä osoitteesta www.axagon.eu. Eikö mikään auttanut? Lähetä viesti tekniseen tukeemme osoitteeseen: support@axagon.cz.

Älä laittaa tuotetta sekajieteen palveluajan jälkeen; vie se sähkölaiteiden tietokeskukseen. Lisätietoa kiertäryy- ja keräysohjelmista maassasi saat paikallisilta viranomaisilta tai jälemmenyhjiältä, joka myy tuotteen.

CE EU-vaatimusten mukaisuuskvakuutus: Laite on Euroopan unionin 2014/30 / EU (EMC) ja 2011/65 / EU (RoHS) yhdenmukaisuusilmaisainäissäänän mukainen. Täydellinen EU-vaatimustenmukaisuuskvakuutus on saatavilla valmistajalta.

Käyttäjä on velvollinen lukemaan käyttöohjeet ennen tuotteen käyttöä. Valmistaja ei ota vastuuta vahingoista, jotka johtuvat tuotteen väärinkäytöstä tai tässä annetusta ohjeiden noudattamisesta jättämisestä osu tuotetta käytetään muuhun kuin määrättyyn tarkoitukseen, valmistajaan on otettava yhteyttä.

Älä käytä tuotetta kosteassa tai räjähätvässä ympäristössä ja lähellä syttyviä aineita.

FR SUPPORT TECHNIQUE: Vous trouverez des informations complémentaires, des questions fréquemment posées, des manuels et des pilotes sur la page du produit sous l'onglet SUPPORT à l'adresse www.axagon.eu. Rien ne vous a aidé? Ecrivez à notre support technique: support@axagon.cz.

À la fin de sa durée de vie, ne jetez pas le produit dans les ordures ménagères ; amenez-le à un point de collecte pour le recyclage des équipements électriques. Pour obtenir des informations sur les programmes de collecte et de recyclage dans votre pays, contactez vos autorités locales ou le détaillant qui vous a vendu le produit.

CE Déclaration de conformité de l'UE: L'appareil est conforme à la législation d'harmonisation de l'Union européenne 2014/30/EU (EMC) et 2011/65/UE (RoHS). La déclaration de conformité complète de l'UE est disponible auprès du fabricant.

Avant d'utiliser le produit, l'utilisateur est tenu de lire le mode d'emploi. Le fabricant décline toute responsabilité pour les dommages pouvant résulter d'une utilisation incorrecte du produit ou du non-respect des instructions contenues dans le présent document. Toute utilisation du produit autre que celle spécifiée doit être consultée avec le fabricant.

N'utilisez pas le produit dans des environnements humides ou explosifs et à proximité de substances inflammables.

GR ΤΕΧΝΙΚΗ ΥΠΟΣΤΗΡΙΞΗ: Περισσότερες πληροφορίες, Συχνές ερωτήσεις, οδηγίες και drivers μπορείτε να βρείτε στην σελίδα του προϊόντος στην καρτέλα ΥΠΟΣΤΗΡΙΞΗ ΠΡΟΪΟΝΤΟΣ στο www.axagon.eu. Δεν βοήθησε; Γράψτε στην τεχνική μας υποστήριξη: support@axagon.cz.

Μετά το πέρας της διάρκειας ζωής της συσκευής, μην πετάετε το προϊόν στα οικιακά απόβρα. Ο καλύτερος τρόπος είναι η απόδοση σε ειδικό σημείο που μπορεί να προσληθούν από τη λυθιθεσμένη χρήση του προϊόντος, ή σε περίπτωση που ο χρήστης ακολουθήσει λάθος τις οδηγίες που παρέχονται με το προϊόν. Για οποιαδήποτε χρήση του προϊόντος πέραν της καθορισμένης, συμβουλευτείτε τον κατασκευαστή.

CE Δήλωση συμμόρφωσης EE: Η συσκευή συμμορφώνεται με τη νομοθεσία της Ευρωπαϊκής Ένωσης 2014/30/EU (EMC) και 2011/65/EE (RoHS). Η συνολική δήλωση συμμόρφωσης είναι διαθέσιμη από τον κατασκευαστή.

Πριν χρησιμοποιήσετε το προϊόν, ο χρήστης είναι υποχρεωμένος να διαβάσει τις οδηγίες χρήσης. Ο κατασκευαστής δεν φέρει καμία ευθύνη για ζημιές που μπορεί να προκληθούν από τη λανθασμένη χρήση του προϊόντος, ή σε περίπτωση που ο χρήστης ακολουθήσει λάθος τις οδηγίες που παρέχονται με το προϊόν. Για οποιαδήποτε χρήση του προϊόντος πέραν της καθορισμένης, συμβουλευτείτε τον κατασκευαστή.

Μην χρησιμοποιείτε το προϊόν σε υγρή ή εκρηκτική περιβάλλον, ή κοντά σε εύλεκτα υλικά.

HR TEHNIČKA PODRŠKA: Više informacije, često postavljena pitanja, priručnike i upravljačke programe možete pronaći na stranici proizvoda pod tabicom PODRŠKA ZA PROJEKT na www.axagon.eu. Ništa vam ne pomaže? Pišite našoj tehničkoj podršci: support@axagon.cz.

Na kraju radnog vijeka, ne bacajte uređaj u kućni otpad; odnesite ga u zbirno mjesto za recikliranje električne opreme. Za informacije o programima za prikupljanje i recikliranje u vašoj zemlji obratite se lokalnim vlastima ili prodavaču koji vam je prodao proizvod.

CE EU izjava o usklađenosti: Uređaj je usklađen sa zakonodavstvima Europske Unije 2014/30/EU (EMC) i 2011/65/EU (RoHS). Čjelovita EU izjava o sukladnosti dostupna je kod proizvođača.

Prije korištenja proizvoda, korisnik je dužan proučiti upute. Proizvođač se odriče svake odgovornosti za štetu koja može nastati zbog nepravilne uporabe proizvoda. Produač ne preuzima odgovornost za štetu koja nastane zbog nepravilne upotrebe ili neprimjeravanja oveje namjene i uputa. Za korištenje proizvoda za svrhu koja nije ovdje navedena, potrebno je konzultirati se s proizvođačem.

Ne koristite uređaj u vlačnim ili eksplozivnim okruženjima i blizu zapaljivih tvari.

HU TECHNIKAI TÁMOGATÁS: További információkért, GYIK kérdésekrét, útmutatókért és illetéktárgyamokért Ittgössagek és a termék TÁMOGATÁS lapjára a www.axagon.eu oldalon. Nem segített? Írjon a technikai támogatók csapatunknak: support@axagon.cz.

A termék az élettartama végén ne dobja háztartási hulladékba; vigye az elektromos berendezések újrahasznosításához szükséges gyűjtőhelyre. Az országában található gyűjtési és újrahasznosítási programokkal kapcsolatos információkért vegye fel a kapcsolatot a helyi hatóságokkal vagy a kereskedővel, aki a terméket eladta Önnek.

CE EU tanúsítványi nyilatkozat: A készülék megfelel az Európai Unió 2014/30/ EU (EMC) és 2011/65/EU (RoHS) harmonizációs jogszabályainak. A teljes EU tanúsítványi nyilatkozat a gyártótól szerezhető be.

A termék használatá előtt a felhasználó köteles elolvasni a használati útmutatót. A gyártó nem vállal felelősséget a kárért, amely a termék nem rendeltetésszerű használatából vagy az azt találató utasítákok be nem tartása miatt jelentkezik. A megadott használatlét érhő felhasználás előtt egyeztetni kell a gyártóval.

Ne használja a terméket nedves vagy robbanásveszélyes környezetben és gyúlékony anyagok közelében.

IT SUPPORTO TECNICO: Ulteriori informazioni, domande frequenti, manuali e driver sono disponibili nella pagina del prodotto nella scheda SUPPORTO AL PRODOTTIO all'indirizzo www.axagon.eu. Niente ti ha aiutato? Scrivi al nostro supporto tecnico: support@axagon.cz.

Al termine della sua vita utile, non gettare il prodotto nei rifiuti domestici; portarlo in un punto di raccolta per il riciclaggio degli apparecchi elettrici. Per informazioni sui programmi di raccolta e riciclaggio nel proprio paese, contattare le autorità locali o il rivenditore che ha venduto il prodotto.

CE Dichiarazione di conformità UE: Il dispositivo è conforme alla normativa di armonizzazione dell'Unione Europea 2014/30/EU (EMC) e 2011/65/UE (RoHS). La dichiarazione di conformità completa dell'UE è disponibile presso il produttore.

Prima di utilizzare il prodotto, l'utente è tenuto a leggere le istruzioni per l'uso. Il produttore declina ogni responsabilità per danni che possono verificarsi a causa di un uso improprio del prodotto o della mancata osservanza delle istruzioni contenute nel presente documento. Un uso del prodotto diverso da quello specificato deve essere consultato con il produttore.

Non utilizzare il prodotto in ambienti umidi o esplosivi e in prossimità di sostanze infiammabili.

NL TECHNISCHE ONDERSTEUNING: Meer informatie, veel gestelde vragen, handleidingen en stuurprogramma's zijn te vinden op de productpagina op het PRODUCT SUPPORT-tabblad op www.axagon.eu. Heeft niets geholpen? Schrijf naar onze technische ondersteuning: support@axagon.cz.

Gooi het product aan het einde van de levensduur niet bij het huisvuil, maar breng het naar een inzamelpunt voor recycling van elektrische apparatuur. Voor informatie over inzame- en recyclingprogramma's in uw land kunt u contact opnemen met uw plaatselijke autoriteiten of met de detailhandelaar die u het product heeft verkocht.

CE EU conformiteitsverklaring: Het apparaat voldoet aan de harmonisatiewetgeving van de Europese Unie 2014/30/EU (EMC) en 2011/65/UE (RoHS). De volledige EU conformiteitsverklaring is verkrijgbaar bij de fabrikant.

Voor het gebruik van het product is de gebruiker verplicht de gebruiksaanwijzing te lezen. De fabrikant wijst elke aansprakelijkheid af voor schade die kan ontstaan door verkeerd gebruik van het product of het niet opvolgen van de instructies in deze handleiding. Het gebruik van het product anders dan gespecificeerd moet met de fabrikant worden overleefd.

Gebruik het product niet in een vochtige of explosieve omgeving en in de buurt van ontvlambare stoffen.

PL POMOC TECHNICZNA: Więcej informacji, często zadawane pytania, instrukcje obsługi i sterowniki można znaleźć na stronie produktu w zakładce wsparcie projektu na www.axagon.eu. Nic nie pomogło? Napisz do naszej pomocy technicznej: support@axagon.cz.

Pod koniec okresu użytkowania, urządzenia nie należy wyrzucać w odpadach komunalnych; należy zanieść je do punktu zbiórki w celu recyklingu sprzętu elektrycznego. Aby uzyskać informacje o programach zbiórki i recyklingu w twoim kraju, skontaktuj się z lokalnymi władzami lub sprzedawcą, który sprzedał ci produkt.

CE Deklaracja zgodności UE: Urządzenie jest zgodne z przepisami harmonizacyjnymi Unii Europejskiej 2014/30/EU (EMC) i 2011/65/UE (RoHS). Pełna deklaracja zgodności UE jest dostępna u producenta.

Przed użyciem produktu użytkownik jest zobowiązany do przeczytania instrukcji użytkownika. Producent nie łączy się z odpowiedzialnością za szkody, które mogą wystąpić w wyniku niewłaściwego użytkowania produktu lub nieprzestrzegania załączonych instrukcji. Zastosowanie produktu inne niż określone musi być skonsultowane z producentem.

Nie należy używać produktu w środowisku wilgotnym lub wybuchowym oraz w pobliżu substancji łatwopalnych.

PT SUPORTE TÉCNICO: Mais informações, FAQs, manuais e drivers podem ser encontrados na página do produto no guia SUPPORTO AO PRODUTO em www.axagon.eu. Não encontrou o que procura? Escreva para o nosso suporte técnico: support@axagon.cz.

No final da sua vida útil, não deite o produto para o lixo doméstico; leve-o a um ponto de recolha para reciclagem de equipamentos elétricos. Para obter informações sobre os programas de recolha e reciclagem no seu país, entre em contacto com as autoridades locais ou o revendedor que lhe vendeu o produto.

CE Declaração de conformidade UE: Este dispositivo está em conformidade com a legislação harmonizada da União Europeia 2014/30/EU (EMC) e 2011/65/UE (RoHS). A declaração de conformidade UE completa está disponível através do fabricante.

Antes de usar este produto, o utilizador está sujeito à leitura das instruções de utilização. O fabricante isenta-se de qualquer responsabilidade por danos que possam ocorrer devido ao uso improprio do produto, ou falha em seguir as instruções aqui contidas. Utilizações do produto para além do especificado devem ser consultadas com o fabricante.

Não use o produto em ambientes húmidos ou explosivos e próximo a substâncias inflamáveis.

RO SUPORT TEHNIC: Mai multe informații, întrebări frecvente, manuale și drivere pot fi găsite pe pagina produsului în fila SUPPORT PRODUS la www.axagon.eu. Nimic nu a ajutat? Scrieți asistenței noastre tehnice: support@axagon.cz.

La sfârșitul duratei sale de serviciu, nu aruncați produsul în deșeurile menajere; duceți-l la un punct de colectare pentru reciclarea echipamentelor electrice. Pentru informații despre programele de colectare și reciclare din țara dvs., contactați autoritățile locale sau retailerul care v-a vândut produsul.

CE Declarația de conformitate UE: Dispozitivul respectă legislația de armonizare a Uniunii Europene 2014/30/EU (EMC) și 2011/65/UE (RoHS). Declarația completă a UE de conformitate este disponibilă de la producător.

Înainte de a utiliza produsul, utilizatorul este obligat să citească instrucțiunile utilizatorului. Producătorul nu își asumă răspunderea pentru daunele care pot apărea din cauza utilizării necorespunzătoare a produsului sau a nerespectării instrucțiunilor conținute în acest document. Utilizarea produsului, ală decât cea specificată, trebuie consultată cu producătorul.

Nu folosiți produsul în medii umede sau explozive și în apropierea substanțelor inflamabile.

RU ТЕХНИЧЕСКАЯ ПОДДЕРЖКА: Дополнительную информацию, вопросы и ответы, руководства пользователей и драйверы можно найти на странице продукта во вкладке ПОДДЕРЖКА ПРОДУКТА по адресу www.axagon.eu. Не нашли, что искали? Свяжитесь со специалистами нашей технической поддержки: support@axagon.cz.

По истечении срока службы не выкидывайте изделие с бытовыми отходами, а отвезите на точку сбора и переработки электрического оборудования. Чтобы узнать о программах сбора и переработки отходов в вашей стране, свяжитесь с местными органами власти или агентом розничной торговли, продавшим вам изделие.

CE Декларация о соответствии нормативным требованиям ЕС: Устройство соответствует согласованным нормам законодательства Европейского Союза 2014/30/EU (EMC) и 2011/65/UE (RoHS). Полную декларацию о соответствии нормативным требованиям ЕС можно получить у производителя.

Пользователь обязан прочесть инструкцию перед использованием изделия. Производитель снимает с себя любую ответственность за потери, понесённые вследствие ненадлежащего использования изделия или несоблюдения инструкций в прилагаемой инструкции. Использование изделия в целях, не обозначенных в инструкции, необходимо обсудить с производителем.

Не используйте изделие во влажной или взрывоопасной среде, а также вблизи легковоспламеняющихся веществ.

SK TECHNICKÁ PODPORA: Viac informácií, FAQ, manuály a ovládacé nájdete na stránke produktu v záložke PODPORA PRODUKTU na www.axagon.eu. Nic nepomohlo? Napište našej technickej podpore support@axagon.cz.

Po skončení životnosti nevhadzujte výrobok do domového odpadu, ale odnesťe ho na zberné miesto pre recykláciu elektrických zariadení. Informácie o zberných a recyklačných programoch vo vašej krajine vám poskytnú miestne úřady alebo predajca, u ktorého bol výrobok zakúpený.

CE EU VYHLÁŠENIE O ZHODE: Zariadenie je v súlade s harmonizačnými právnymi predpismi Európskej únie 2014/30/EU (EMC) a 2011/65/UE (RoHS). Kompletne EU vyhlásenie o zhode je k nahladnutiu u výrobu.

Pred použitím výrobku je užívateľ povinný si preštudovať návod na použitie. Výrobca sa zrieka zodpovednosti za škody, ktoré môžu vzniknúť v dôsledku nesprávneho použitia výrobku alebo nedodržania pokynov obsahujúcich v tomto návode. Iné použitie výrobku je nutne konzultovať s výrobcem.

Výrobok nepoužívajte vo vlhkém alebo výbušnom prostredí a v blízkosti horľavých látok.

SWE TEKNISK SUPPORT: Ytterligare information, vanliga frågor, manualer och drivrutiner finns på produktsidan under fliken PRODUKTSUPPORT på www.axagon.eu. Hjälpste det inte? Skriv till vår tekniska support: support@axagon.cz.

När produkten är färdig använd, släng den inte i hushållsavfallet. Lämma den till en återvinningscentral för elutrustning. För information om insamlings- och återvinning i ditt land, kontakta de lokala myndigheterna eller återförärljaren som sålde produkten.

CE EU-förklaring om överensstämmelse: Enheten uppfyller EU:s harmoniserade lagstiftning 2014/30/EU (EMC) och 2011/65/UE (RoHS). EU:s fullständiga försäkran om överensstämmelse finns att få från tillverkaren.

Innan produkten används är användaren skyldig att läsa användningsinstruktionerna. Tillverkaren friskriver sig från något som helst ansvar för skador som kan uppstå när grund- eller felaktig anslutning av produkten eller underhållet inte följer instruktionerna som står här. Vid produktanvändning under andra förhållanden än de som beskrivs i produkten är användaren ansvarig.

Använd inte produkten i fuktiga eller explosiva miljöer eller i närheten av brandfarliga ämnen.

TR TEKNİK DESTEK: Daha fazla bilgi, SSS, kullanım kılavuzu ve sürücü, www.axagon.eu adresindeki ÜRÜN DESTEĞİ sekmesinde yer alan ürün sayfasında bulunabilir. Bu bilgiler yetmez mi? Teknik destek ekibimize iletmişe için: support@axagon.cz.

Hizmet ömrünün sonunda ürünü evsel atıklarla birlikte atmayın; elektrikli ekipmanın geri dönüşümü için bir toplanma noktasına götürün. Ülkemizdeki toplama ve geri dönüşüm programı hakkında bilgi için, yerel yetkililere veya size ürünü satan satıcıya başvurun.

CE AB uygunluk beyanı: Cihaz, Avrupa Birliği'nin 2014/30/EU (EMC) ve 2011/65/UE (RoHS) uyum mevzuatlarına tam uygundur. AB uygunluk beyanının tamamı üreticinin talep edilebilir.

Ürünü kullanmadan önce kullanıcıl, kullanıcıl talimatlarını okumakla yükümlüdür. Üretici, ürünü yanlış kullanımı veya burada yer alan talimatlara uyulmaması nedeniyle oluşabilecek hasarları karşılamak sorumlu kabul etmez. Ürünün, belirtiler dışındaki kullanımlarda üreticiye danışılmalıdır.

Ürünü nemli veya patlayıcı içeren ortamlarda ve yanıcı maddelerin yakınında kullanmayın.

BG ТЕХНИЧЕСКА ПОДДРЖКА: Повече информация, често задавани въпроси (FAQ), ръководства и драйвери могат да бъдат открити на страницата на продукта в полето ПОДКРЕПА НА ПРОДУКТА на www.axagon.eu. Тези информации не Ви помогна? Пишете на специалистите ни по техническа поддръжка: support@axagon.cz.

В края на експлоатационния му живот не изхвърляйте продукта заедно с битовите отпадъци; занесете го в специализирани пункт за рециклиране на електрическо оборудване. За информация относно програмите за събиране и рециклиране във вашата държава свържете се с местните власти или с търговчва, който ви е продал продукта.

CE ЕС Декларация за съответствие: Устройството отговаря на законодателството за хармонизиране на Европейския съюз 2014/30/ЕС (EMC) и 2011/65/ЕС (RoHS). Пълната ЕС декларация за съответствие е достъпна в сайта на производителя.

Преди да използва продукта, потребителят е длъжен да прочете инструкциите за употреба. Производителят отменя всякаква отговорност за щети, които могат да възникнат поради неправилната употреба на продукта или неспазването на указанията, описани тук. Използването на продукта, по различен от посочения начин, трябва да се консултира с производителя.

Не използвайте продукта във влажна или експлозивна среда и в близост до запалими вещества.

CN 技术支持：更多有用信息及常见问题解答，手册和驱动程序可登录 www.axagon.eu 网页界面查询的 PRODUCT SUPPORT 选项卡。若您仍无帮助，可发送电子邮件到 support@axagon.cz 寻求技术支持。

在其使用寿命结束时，请勿将产品扔入生活垃圾中；请将其带到当地电子产品回收点。有关国家限制使用某些有害物质产品的信息，请与我们联系或向当地出售产品的零售商咨询。

CE 欧盟符合性声明：联盟指令 2014/30/欧盟设备符合欧洲联盟指令 EU (EMC) 和 2011/65/“电气”、电子设备中限制使用某些有害物质指令 EU (RoHS)。可从制造商处获得完整的欧盟符合性声明。

在使用本产品之前，用户有义务阅读使用说明书。对于由于不当使用产品或未能遵循本文件所说明的指示，而可能造成损害，制造商不承担任何责任。规定外的产品使用须向制造商咨询。

不要在潮湿或爆炸性环境以及接近易燃物质的地方使用本产品。ARA دعم الفني – يمكن العثور على مزيد من المعلومات والأئلة الشائعة والألة وبرامج التشغيل على صفحة المنتج في علامة التبويب الدعم في www.axagon.eu. لا شيء ساعدك؟ اكتب رسالته الدعم الفني لدينا: support@axagon.cz.

في نهاية فترة خدمتها، لا ترمي المنتج في النفايات المنزلية؛ خذ إلى نقطة تجميع لإعادة تدوير المعدات الكهربائية للحصول على معلومات حول برامج التجميع وإعادة التدوير في بلدك، اتصل بالسلطات المحلية أو بائع التجزئة الذي باع لك المنتج.

CE إقرار المطابقة للاتحاد الأوروبي: يتوافق الجهاز مع توجيهات الاتحاد الأوروبي 2014/30 / EU (EMC) و 2011/65 / EU (RoHS). الوثيقة الكاملة لإقرار المطابقة للاتحاد الأوروبي من الشركة المصنعة.

قبل استخدام المنتج، يُلزم المستخدم بقراءة تعليمات المستخدم بدقة. الشركة المصنعة أي مسؤولية عن الأضرار التي قد تحدث بسبب الاستخدام غير عند استخدام المنتج بخلاف المحدد يجب عندئذ استشارة الشركة المصنعة.

لا تستخدم المنتج في البيئات الرطبة أو المتقرحة أو بالقرب من المواد القابلة للاشتعال.

